



中华人民共和国气象行业标准

QX/T 99—2019
代替 QX/T 99—2008

人工影响天气安全 增雨防雹火箭作业 系统安全操作要求

Weather modification safety—Safety operation requirements for rocket
operation system in precipitation enhancement and hail suppression activities

2019-12-26 发布

2020-04-01 实施

中 国 气 象 局 发 布

目 次

前言	III
1 范围	1
2 规范性引用文件	1
3 发射场	1
4 操作人员	2
5 作业空域申请	2
6 作业前检查	2
7 作业实施	3
8 作业结束	3
9 维护保养	4
10 故障处置	4
参考文献	5

前 言

本标准按照 GB/T 1.1—2009 给出的规则起草。

本标准代替 QX/T 99—2008《增雨防雹火箭作业系统安全操作规范》。与 QX/T 99—2008 相比,除编辑性修改外主要技术变化如下:

- 修改了本标准的范围(见第 1 章,2008 版的第 1 章);
- 增加了规范性引用文件 GB/T 37274、QX/T 297—2015、QX/T 340、QX/T 359—2016,删除了 GJB 102—1998(见第 2 章,2008 年版的第 2 章);
- 删除了术语和定义(见 2008 年版的第 3 章);
- 修改了发射场(见第 3 章,2008 版的第 8 章);
- 增加了操作人员配备要求(见第 4 章);
- 增加了作业空域申请安全要求(见第 5 章);
- 增加了作业前检查(见第 6 章);
- 增加了作业实施(见第 7 章);
- 增加了作业结束(见第 8 章);
- 修改了维护保养(见第 9 章,2008 年版的第 7 章);
- 增加了故障处置(见第 10 章);
- 删除了规范性附录(见 2008 年版的附录 A、附录 B、附录 C 和附录 D)。

本标准由全国人工影响天气标准化技术委员会(SAC/TC 538)提出并归口。

本标准起草单位:新疆维吾尔自治区人工影响天气办公室、陕西中天火箭技术股份有限公司、中国气象局上海物资管理处。

本标准主要起草人:廖飞佳、王红岩、樊予江、李惠芳、刘伟、晋绿生。

本标准所代替标准的历次版本发布情况为:

- QX/T 99—2008。

人工影响天气安全 增雨防雹火箭作业系统安全操作要求

1 范围

本标准规定了人工增雨防雹火箭作业系统的发射场、操作人员、作业空域申请、作业前检查、作业实施、作业结束、维护保养、故障处置等内容。

本标准适用于人工增雨防雹火箭作业系统安全操作。

2 规范性引用文件

下列文件对于本文件的应用是必不可少的。凡是注日期的引用文件,仅注日期的版本适用于本文件。凡是不注日期的引用文件,其最新版本(包括所有的修改单)适用于本文件。

GB/T 37274 人工影响天气火箭作业点安全射界图绘制规范

QX/T 297—2015 地面人工影响天气作业安全管理要求

QX/T 340 人工影响天气地面作业单位安全检查规范

QX/T 359—2016 增雨防雹火箭作业系统技术要求

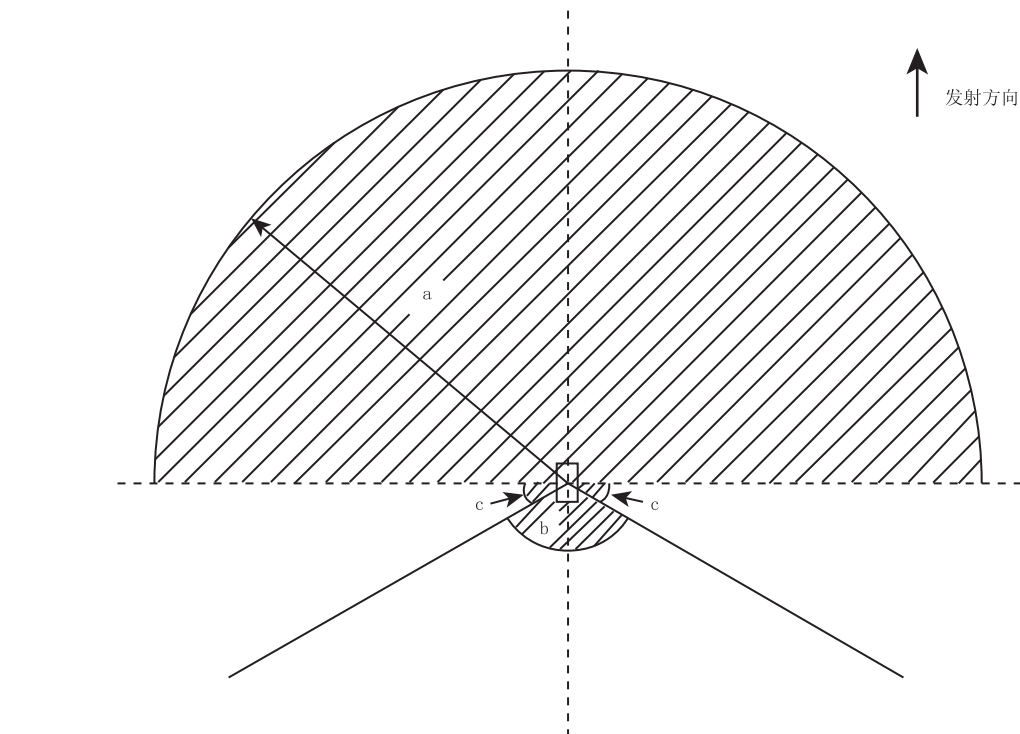
3 发射场

3.1 发射场的场地设置应按 QX/T 297—2015 第 4 章进行。

3.2 应有符合 GB/T 37274 绘制的安全射界图。

3.3 在增雪防雹火箭作业系统作业期间,发射场应设置现场警戒标志,处于全程监控状态,非操作人员不得进入。

3.4 应以发射架中心为基准,将发射架前方半径 300 m、180°的扇形区和后方半径 50 m、120°的扇形区、发射架两侧 30 m 内设置为禁区。任何人不应进入作业禁区。火箭发射场禁区示意图见图 1。



说明：

——禁区；

a ——发射架前方 180° 直径为 300 m 的扇形区；

b ——发射架后方 120° 直径为 50 m 的扇形区；

c ——发射架两侧 30° 直径为 30 m 扇形区。

图 1 火箭发射场地禁区范围示意图

4 操作人员

火箭作业系统操作人员应按 QX/T 297—2015 第 7 章相关规定进行配备。

5 作业空域申请

作业前应按 QX/T 297—2015 第 6 章及空域使用相关安全法规执行,确保火箭作业空域安全。

6 作业前检查

6.1 发射架

6.1.1 发射架应按 QX/T 359—2016 的 3.1 相关规定检查。

6.1.2 发射架应在检测合格期限内进行通道检测,并符合下列要求：

- a) 应进行通道检测,打开发射控制器电源,置检测状态；
- b) 选择相应通道,根据发射架产品技术参数检测各通道回路阻值；
- c) 若不在规定阻值范围内,应做进一步检查,排除故障后,再次进行通道检测,检测还不达标的不得使用。

6.2 发射控制器

- 6.2.1 不得在强磁场环境中开机。
- 6.2.2 应按 QX/T 359—2016 的 3.2 相关规定要求检查。
- 6.2.3 应检查发射控制器是否符合产品技术参数要求,不符合要求的不得使用。

6.3 火箭弹

- 6.3.1 操作人员在触摸火箭弹前应采取除静电措施。
- 6.3.2 应按 QX/T 359—2016 的 3.3 及 QX/T 297—2015 的 8.1 相关规定要求检查火箭弹是否完好。
- 6.3.3 不得使用带电仪表测试火箭弹电阻。
- 6.3.4 不得自行拆卸、解剖和敲打火箭弹。

7 作业实施

7.1 车载发射架状态

车载发射架应由移动状态转成发射状态,并锁固。

7.2 发射方位

发射方位应严格按安全射界图要求设置。

7.3 发射仰角

火箭架发射仰角应为 $50^{\circ}\sim 75^{\circ}$ 。仰角大于或等于 70° 时,操作人员应注意火箭弹飞行状态。

7.4 火箭弹上架

- 7.4.1 操作人员应采取防静电措施后,方可触摸火箭弹。
- 7.4.2 火箭弹上架前,应关闭发射控制器电源,拆除火箭弹短路线,并登记火箭弹弹体编号。
- 7.4.3 火箭弹上架时,操作人员应站在发射架侧后方,将火箭弹头部沿着导轨方向装入导轨内,应确保上架操作自如,并使火箭弹导电(线)簧片与发射架点火触头(接头)接触良好。
- 7.4.4 发射架定位到作业的方位和仰角后,应锁固。
- 7.4.5 火箭弹上架后,操作人员应全部撤离禁区。

7.5 发射操作

- 7.5.1 在确定人员全部撤离禁区后,方可打开发射控制器电源开关。
- 7.5.2 操作人员应按 6.1.3 检测程序进行带弹检测。检测正常后,应采用 5 s 倒计时方式发射。
- 7.5.3 检测不正常应立即关闭电源,将火箭弹退下,重新装填并检测;若仍有故障,应关闭电源,卸下故障火箭弹,并做短路保护,按故障弹处置,并登记、上报弹药故障信息。
- 7.5.4 操作人员应严格按增雨防雹火箭作业系统使用说明书要求进行操作。

8 作业结束

- 8.1 作业结束后应关闭电源,将固定发射架方位对准正北,仰角放至最低,锁紧方位仰角。车载发射架应由发射状态复位至移动状态,并锁固。

- 8.2 未发射的火箭弹退出发射架后,应重做短路保护。
- 8.3 应进行现场清点,回收并统计故障弹,上报作业情况。
- 8.4 作业未使用的火箭弹,应按 QX/T 340 相关规定储存。

9 维护保养

9.1 发射架

- 9.1.1 每次作业后应擦拭干净,活动机件涂润滑油,罩上架衣。
- 9.1.2 定向器不得碰撞、堆压,以防变形、锈蚀,组件非检修维护期间不得分解,作业后导轨应涂防锈油。
- 9.1.3 固定式、移动式发射架,在搬运或行进时,按各类型号说明书要求固定并锁紧各机构。

9.2 发射控制器

- 9.2.1 发射控制器连同电缆应理顺存放室内,不得在强磁场环境中存放,防止强烈振动和冲击。
- 9.2.2 连续工作时间不应超过 1 h;作业结束,应断开连接电缆,停止发射控制器供电。
- 9.2.3 电源应按各类型号说明书要求使用。
- 9.2.4 不得长时间曝晒或雨淋,防止进水。
- 9.2.5 作业时,电缆应避免接触火箭弹喷射火焰。

10 故障处置

10.1 哑弹

发射架上出现哑弹时,应立即关闭发射控制器电源,观察 5 min 无异常后,关闭发射架电源,切断点火回路,方可卸弹,并重做短路保护。哑弹按故障弹处理。

注:哑弹是指发射控制器发射键给出点火指令后,弹体各系统未工作,滞留在发射架上的火箭弹。

10.2 架上燃烧

火箭弹发生架上燃烧时,应等待焰剂燃烧完毕,15 min 后,方可卸弹。弹体残骸应按故障弹处理,且发射架停止使用。

10.3 架上爆炸

火箭弹发生架上爆炸时,应立即关闭电源,停止作业,操作人员躲避至安全地带,设置警戒线,时刻监视并报主管部门处理。弹体残骸按故障弹处理,且发射架停止使用。

10.4 故障弹存放

应按 QX/T 297—2015 的 5.3.5 相关规定存放。

10.5 故障上报

应按规定上报增雨防雹火箭作业系统发生的故障。

10.6 作业装备故障处置

应按 QX/T 297—2015 的 5.6 规定执行。

参 考 文 献

- [1] GJB 102A—1998 弹药系统术语
- [2] QX/T 151—2012 人工影响天气作业术语
- [3] 国务院. 人工影响天气管理条例: 中华人民共和国国务院令 第 348 号[Z], 2002 年 3 月 19 日发布
- [4] 国务院. 民用爆炸物品安全管理条例(2014 修订): 中华人民共和国国务院令 第 653 号[Z], 2006 年 5 月 10 日发布//国务院. 国务院关于修改部分行政法规的决定: 中华人民共和国国务院令 第 653 号, 2014 年 7 月 29 日发布
- [5] 陈光学, 王铮. 人工影响天气作业方法及设备[M]. 北京: 中国宇航出版社, 2002
- [6] 陕西中天火箭技术股份有限公司. 陕西中天火箭 WR 系列产品说明书[Z], 2017
- [7] 中国人民解放军第三零五工厂. 中国人民解放军 3305 工厂 FS-3B 型说明书[Z], 2017
- [8] 江西国营九三九四厂. 国营九三九四厂(江西新余国科科技股份有限公司) YD-系统说明书[Z], 2017
- [9] 内蒙古北方保安民爆器材有限公司. 内蒙古国营 556 厂 QF、CF、ZFG、ZFQ 系统说明书[Z]
- [10] 云南锐达民爆有限责任公司. 云南锐达民爆有限责任公司 MFD-50 型、FY-MC1 型说明书[Z], 2017
- [11] 新疆人工影响天气办公室. 新疆人工影响天气办公室 XR 型使用手册[Z], 2017
- [12] 中国兵器科学研究院, 兵器 127 厂, 兵器 843 厂, 等. ZBZ 系列火箭发射架、火箭弹、ZBZ-TY 型通用火箭发射架技术材料[Z], 2017
-

中华人民共和国
气象行业标准
人工影响天气安全 增雨防雹火箭作业系统安全操作要求
QX/T 99—2019

*

气象出版社出版发行
北京市海淀区中关村南大街46号
邮政编码:100081
网址:<http://www.qxcbs.com>
发行部:010-68408042
北京中科印刷有限公司印刷

*

开本:880 mm×1230 mm 1/16 印张:0.75 字数:22.5千字
2020年1月第1版 2020年1月第1次印刷

*

书号:135029-6106 定价:15.00元

如有印装差错 由本社发行部调换
版权专有 侵权必究
举报电话:(010)68406301